



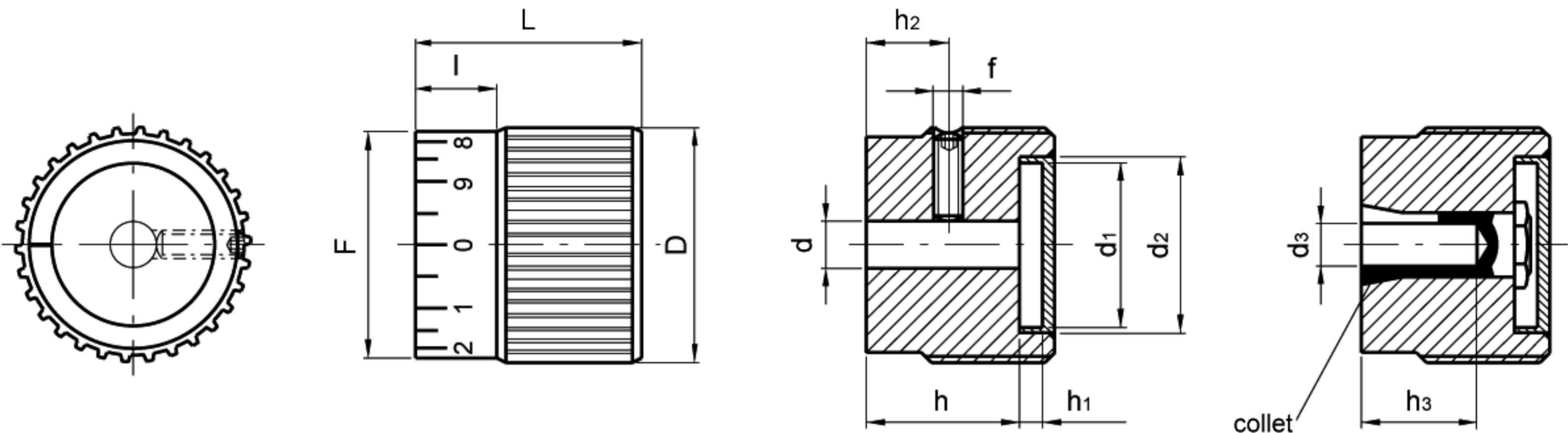
## 滚花控制旋钮

- 黑色氧化铝，带滚花表面。
- 淡灰色聚甲醛基(POM)高科技聚合体材料轮毂罩。
- 标准H8规定公差铰孔(B型孔)或者带套筒(Z型)。
- 可提供的刻度环：
  - 激光雕刻三角形指示器，侧面白色，(A型)
  - 激光雕刻，白色刻度，0-9，20等分(S型)。
  - 无刻度表面(B型)。
- DIN916不锈钢压力埋头螺栓，用于在轴上安装(标识编号1带埋头螺钉)。

定制标志和图形符号，可以很方便地加在轮毂帽上。用计算机控制的，能够加工清晰图形和数字的激光机，在控制件表面雕刻刻度。根据客户要求，在订货数量充足的情况下，可以提供不同形式的刻度(参见第349页)。



此产品设计被“1988汉诺威Die gute Industrieform”国际评审团所选中。



标准件 型号	主尺寸									安装孔				重量 g
	D	L	F	I	d1	d2	h1	h2	f	d H8	h	d3	h3	
GN 726.1-22-B5-A-1 GN 726.1-22-B5-B-1 GN 726.1-22-B5-S-1	22	22	20	8	14	16	4.3	12.5	M4	5	16	-	-	17 17 19
GN 726.1-27-B6-A-1 GN 726.1-27-B6-B-1 GN 726.1-27-B6-S-1	27	26	25	9	18	20	4.3	14	M4	6	20	-	-	32 32 32
GN 726.1-27-Z6-A-2 GN 726.1-27-Z6-B-2 GN 726.1-27-Z6-S-2	27	26	25	9	18	20	4.3	-	-	-	-	6	14	37 37 37
GN 726.1-34-B6-A-1 GN 726.1-34-B6-B-1 GN 726.1-34-B6-S-1 GN 726.1-34-B8-A-1 GN 726.1-34-B8-B-1 GN 726.1-34-B8-S-1	34	30	32	10	23	25	4.2	15	M5	6 6 6 8 8 8	24	-	-	59 59 59 58 58 58
GN 726.1-34-Z8-A-2 GN 726.1-34-Z8-B-2 GN 726.1-34-Z8-S-2	34	30	32	10	23	25	4.2	-	-	-	-	8	17	65 65 65
GN 726.1-42-B8-A-1 GN 726.1-42-B8-B-1 GN 726.1-42-B8-S-1 GN 726.1-42-B10-A-1 GN 726.1-42-B10-B-1 GN 726.1-42-B10-S-1	42	34	40	11	30	32	4	16	M5	8 8 8 10 10 10	28	-	-	102 102 102 103 103 103
GN 726.1-42-Z10-A-2 GN 726.1-42-Z10-B-2 GN 726.1-42-Z10-S-2	42	34	40	11	30	32	4	-	-	-	-	10	20	112 112 112